

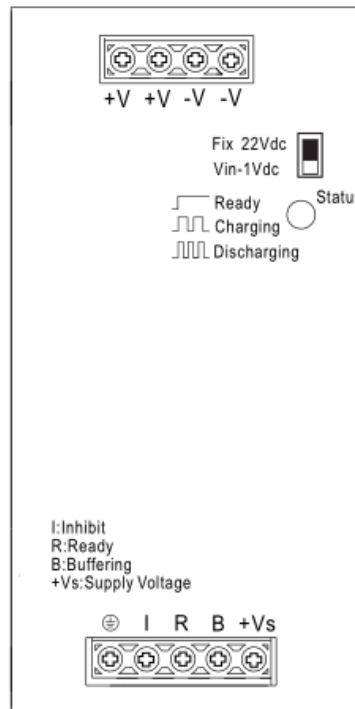


Буферный модуль, работающий в паре с источником питания для обеспечения кратковременного резервирования и стабилизации питания; металлический корпус; контроль, индикация и контакты состояния модуля; установка на DIN-рейку.

Технические характеристики

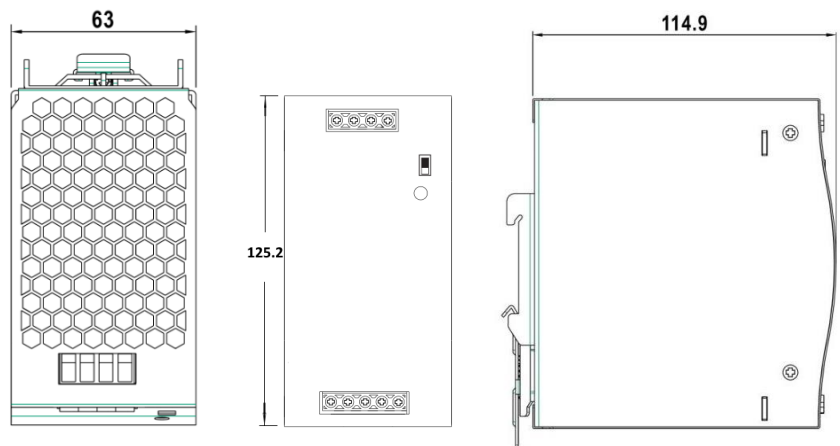
SDB-020-24	
РЕЖИМ БУФЕРИЗАЦИИ	
Напряжение включения в работу	Фиксированное 22 В DC или Vn-1В
Выходной ток	20 А (макс.)
Диапазон рабочего напряжения	22 - 29 В DC
Время буферизации в режиме фикс. 22В при 20А	Типовое 350 мс; минимальное 250 мс (см. «Кривую времени буферизации в зависимости от тока»)
РЕЖИМ ЗАРЯДА	
Номинальное рабочее напряжение	24 В DC
Напряжение заряда	23-30В DC
Ток заряда	900 mA
Время заряда	Типовое 15 с; максимальное 25 с
ЗАЩИТА	
Перенапряжение	31 ~ 37,5 В Отключение выходного напряжения питания, повторное включение питания для восстановления
Защита от короткого замыкания	Отключение выходного напряжения питания, повторное включение питания для восстановления
Защита от обратной полярности	Встроенный MOSFET-транзистор, поддержка автоматического восстановления
ЭКСПЛУАТАЦИОННЫЕ ХАРАКТЕРИСТИКИ	
Температура Эксплуатации	От -30 до +70 °С
Температура хранения	От -40 до +85 °С
Относительная влажность при хранении:	10-95%
Относительная влажность при эксплуатации	5-95% без конденсации
БЕЗОПАСНОСТЬ И ЭЛЕКТРОМАГНИТНАЯ СОВМЕСТИМОСТЬ	
Стандарты безопасности	ГОСТ IEC IEC62368-1 – 2014
Выдерживаемое напряжение	I/P-O/P, I/P-FG, O/P-FG: 0,5 кВ AC
Сопротивление изоляции	I/P-O/P, I/P-FG, O/P-FG: > 100 МОм/500В DC при 25°С, 70% относительной влажности
Электромагнитная совместимость	ГОСТ 30804.4.3—2013, ГОСТ CISPR22
Устойчивость к электромагнитным помехам	ГОСТ 30804.4.4—2013

Клеммы подключения	
+V	DC (+)
- V	DC (-)
I	Блокировка модуля
R	Готовность
B	Работа
Vs+	Питание +24 В
PE(FG)	Заземление



Описание функций		
Режимы буферизации	Fix 22 В	Буферизация начинается, если напряжение на клеммах падает ниже 22 В постоянного тока (по умолчанию)
	Vin-1 В	Буферизация начинается, если напряжение на клеммах снижается более чем на 1 В постоянного тока
Управление	Inhibit (I)	Модуль в работе при +Vs -V(I) <6В
		Модуль не в работе при +Vs -V(I) > 10В DC (35 В/4мА макс)
Сигналы	Готовность (R)	Модуль заряжен и готов к работе: V(R) > +Vs – 2В; не готов: V(R) <1В (35 В/4мА макс)
	Работа (B)	Работа: V(R) > +Vs – 2В; другое состояние: V(R) <1В (35 В/4мА макс)
	Питание (+Vs)	10 -35 В постоянного тока / 10 мА (подключение к напряжению +V источника питания)
Индикация	Вкл	Готов к работе
	Выкл	Разряжен или сработала защита
	Мерцание	1 Гц Зарядка; 10 Гц Буферизация

Размеры и вес	
Масса	1050 г
Ш x В x Г	63 x 125,2 x 114,9 мм



Типовая схема подключения буферного модуля

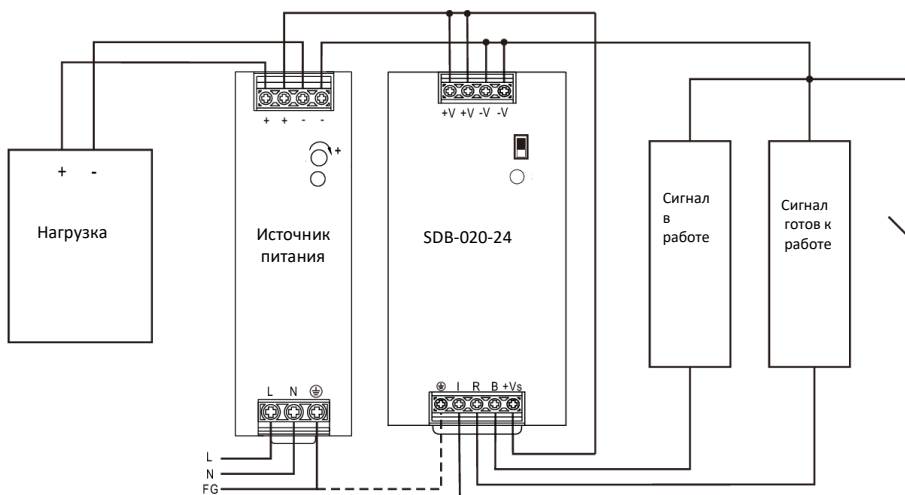
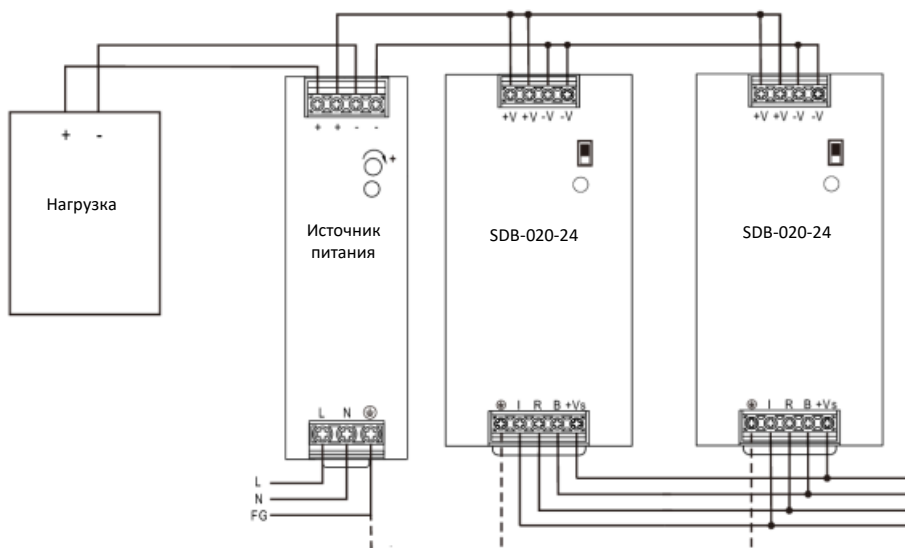


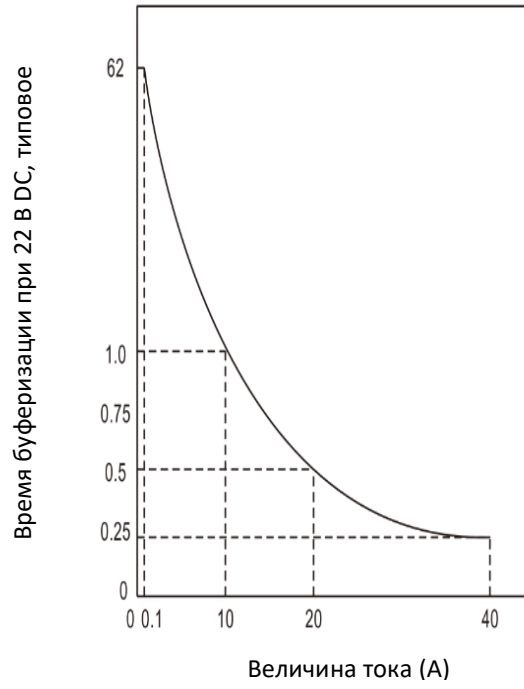
Схема параллельного подключения буферных модулей



Зависимость нагрузки от температуры окружающей среды



Зависимость времени буферизации от тока нагрузки



SINVEL

sinvel.ru