



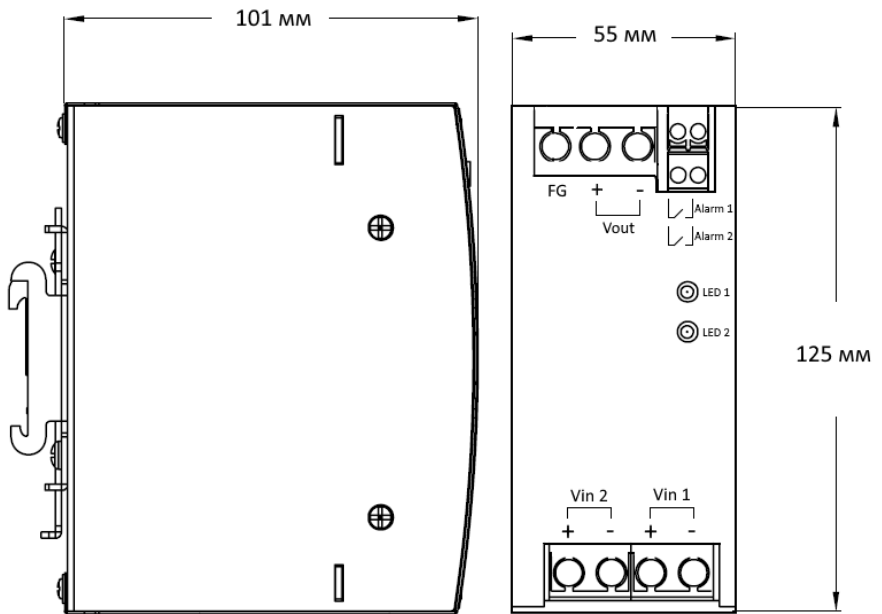
Модуль резервирования для использования в системах с питанием 24 В DC; металлический корпус, высокий пиковый ток; индикация и контакты состояния каждого канала; установка на DIN-рейку.

## Технические характеристики

SDR-040-24	
<b>ВХОД</b>	
Количество каналов	2
Входное напряжение	19-29 В DC
Падение напряжения (V <sub>вх</sub> – V <sub>вых</sub> )	0,25 В
Номинальный ток	0-40 А на канал, непрерывно.
Пиковый ток	0-60 А на канал, в течение 5 сек.
Обратный входной ток	1 mA (макс.)
Обратное входное напряжение	40 В DC
КПД	95 %
<b>ВЫХОД</b>	
Номинальный выходной ток	0-40 А, непрерывно.
Пиковый ток(макс)	60 А, в течение 5 сек.
Ёмкость	320 мкФ (тип.)
Потери в режиме ожидания	1,5 Вт
Время старта	<1 с/230 В AC
<b>ЗАЩИТА</b>	
Защита от короткого замыкания	<60 А без повреждений (не более 5 сек.)
Защита от перегрузки	<60 А без повреждений (не более 5 сек.)
<b>ФУНКЦИИ</b>	
Резервирование	Режим 1+1; 1+N для резервирования и одиночное использование
Сигнал тревоги напряжение вне диапазона	<18 или >31 В (±5%)
Реле	Резистивная нагрузка 30 В DC/1 А
Индикатор состояния	LED (зеленый)
<b>ЭКСПЛУАТАЦИОННЫЕ ХАРАКТЕРИСТИКИ</b>	
Температура эксплуатации	От -30 до +80 °С (см. «Кривую зависимости нагрузки от температуры»)
Температура хранения	От -40 до +85 °С
Охлаждение	Естественное, конвекция
Относительная влажность при эксплуатации	5-95% без конденсации
<b>БЕЗОПАСНОСТЬ И ЭЛЕКТРОМАГНИТНАЯ СОВМЕСТИМОСТЬ</b>	
Стандарты безопасности	ГОСТ IEC 62368-1-2014
Выдерживаемое напряжение	I/P-O/P: 0,5 кВ DC; I/P-FG: 0,5 кВ DC; O/P-FG: 0,5 кВ DC
Сопротивление изоляции	I/P-O/P, I/P-FG, O/P-FG: >100 МОм/ 500 В DC/25°C/ 70% отн. влажн.
Электромагнитная совместимость	ГОСТ Р МЭК 61326- 1— 2014, класс В
Устойчивость к электромагнитным помехам	ГОСТ 30804.6.3-2013

Клеммы подключения	
Vin 1 +	Канал 1 +
Vin 1 -	Канал 1 -
Vin 2 +	Канал 2 +
Vin 2 -	Канал 2 -
Alarm 1	DC OK канал 1
Alarm 2	DC OK канал 2
Vout 1 +	Выход DC +
Vout 1 -	Выход DC -
FG	Земля

Размеры и вес	
Масса	500 г
Ш x В x Г	55 x 125,2 x 101 мм

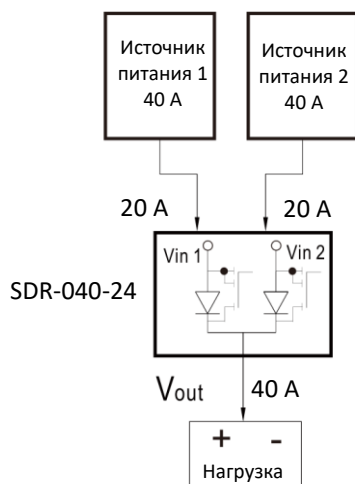


### Использование контактов состояния DC OK

Контакт замкнут	Источник питания в канале исправен, выходное напряжение в норме
Контакт разомкнут	Источник питания в канале выключен или неисправен
Напряжение и ток коммутации	30 В / 1 А, резистивная нагрузка

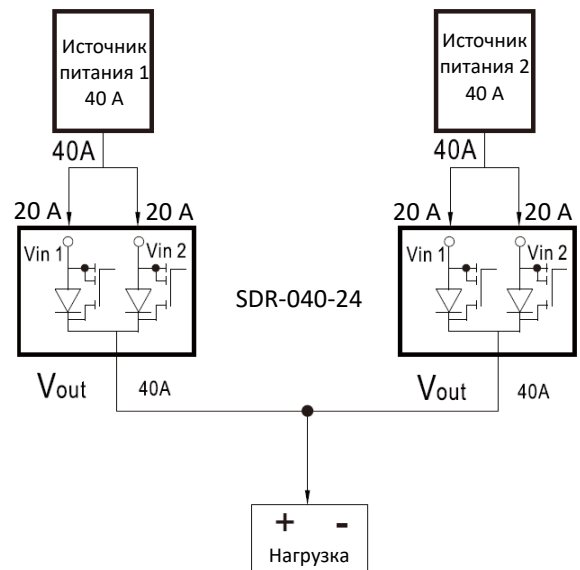
### Типовые схемы применения

#### Схема резервирования 1+1



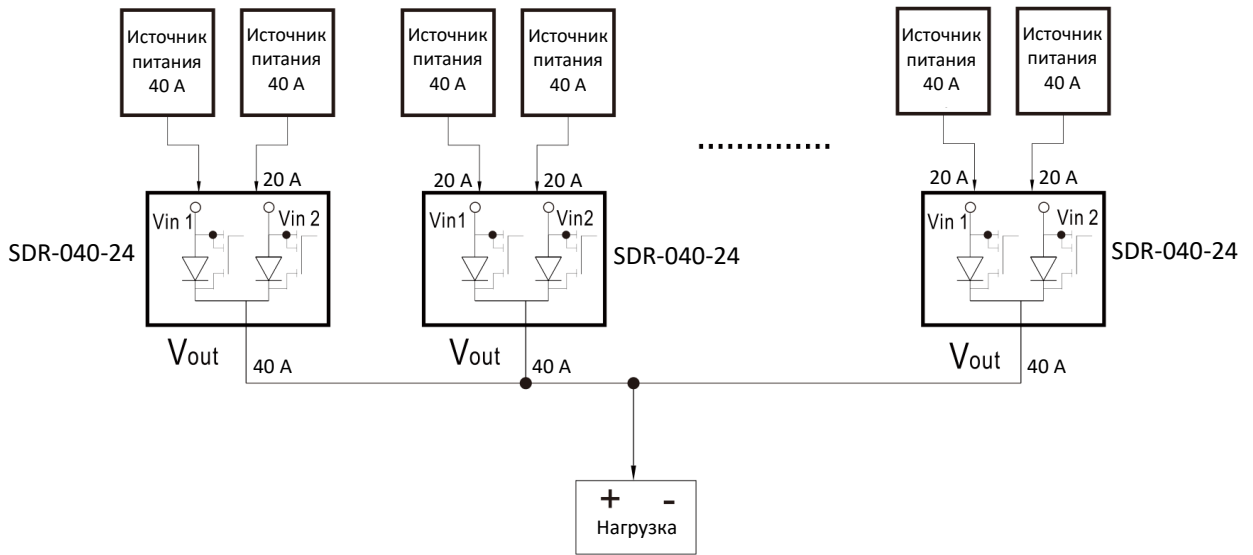
Использование 1 или более источников питания в качестве резерва для повышения надежности системы

#### Схема 1 источник - 1 модуль

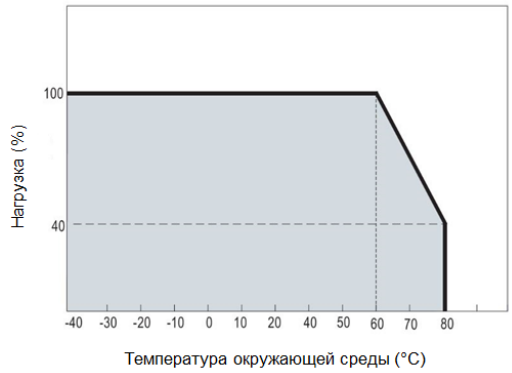


К одному SDR-040-24 подключен только один источник питания, что снижает нагрузку на MOSFET-транзистор и повышает надежность системы

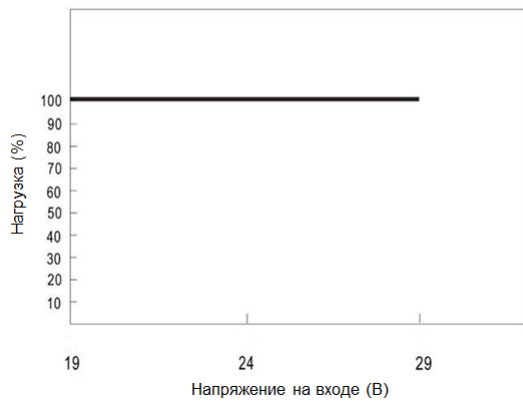
**Схема резервирования 1+N**



**Зависимость нагрузки от температуры**



**Зависимость нагрузки от входного напряжения**



**Sinvel**

[sinvel.ru](http://sinvel.ru)