



Модуль ИБП постоянного тока, работающий в паре с источником питания и батареей для обеспечения резервирования питания; металлический корпус; контроль, индикация и контакты состояния DC, разряда и неисправности батареи; установка на DIN-рейку.

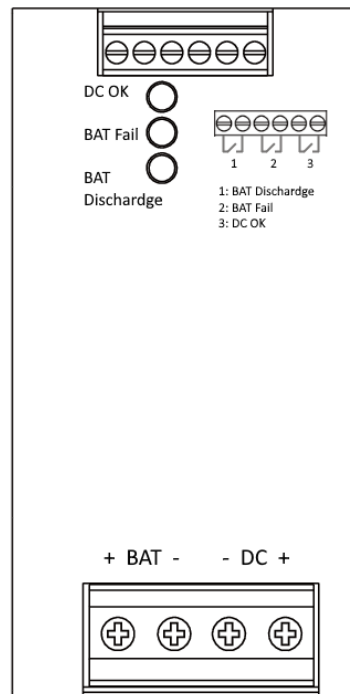
Технические характеристики

SDU-040-24	
ВХОД	
Номинальное рабочее напряжение постоянного тока	24В dc/24-1В dc
Диапазон рабочих напряжений постоянного тока	21 ~ 29 В DC
Выходной ток	40 А (макс.)
ВЫХОД	
Диапазон напряжений	21 ~ 29 В DC
Диапазон токов разряда	0 ~ 40 А
Ток заряда аккумулятора	2 А
БАТАРЕЯ	
Номинальное напряжение	24 В DC (1 батарея 24 В DC или последовательное соединение двух батарей 12 В DC)
Тип батареи	Свинцово-кислотный
Ёмкость батареи	4 А ч. – 135 А ч.
ЭКСПЛУАТАЦИОННЫЕ ХАРАКТЕРИСТИКИ	
Температура эксплуатации	От -30 до +70 °С (см. «Кривую зависимости выходного тока от температуры»)
Температура хранения	От -40 до +85 °С
Относительная влажность при хранении:	10-95%
Относительная влажность при эксплуатации	5-95% без конденсации
БЕЗОПАСНОСТЬ И ЭЛЕКТРОМАГНИТНАЯ СОВМЕСТИМОСТЬ	
Стандарты безопасности	ТР ТС 004/2011
Выдерживаемое напряжение	I/P-O/P, I/P-FG, O/P-FG: 0,5 кВ AC
Сопротивление изоляции	I/P-O/P, I/P-FG, O/P-FG: > 100 МОм/500В DC при 25°С, 70% относительной влажности
Электромагнитная совместимость	ГОСТ 30804.4.3—2013, ГОСТ CISPR22
Устойчивость к электромагнитным помехам	ГОСТ 30804.4.4—2013
ЗАЩИТЫ	
Обратная полярность батареи	Внутреннее определение неправильного подключения батареи, без повреждения. Восстановление после устранения
Перегрузка	Защита работает только когда батареи не подключены. При подключении батареи рекомендуется использовать внешний предохранитель
Высокий ток разряда батареи	42 ~ 46 А в течении 3 с отключением батареи внутренним реле
Глубокий разряд батареи	Отключение батареи внутренним реле для защиты от глубокого разряда.

Клеммы подключения	
+	Батарея (+)
-	Батарея (-)
+	Вход DC (+)
-	Вход DC (-)
1	DC OK
2	Неисправность батареи
3	Батарея не заряжена полностью

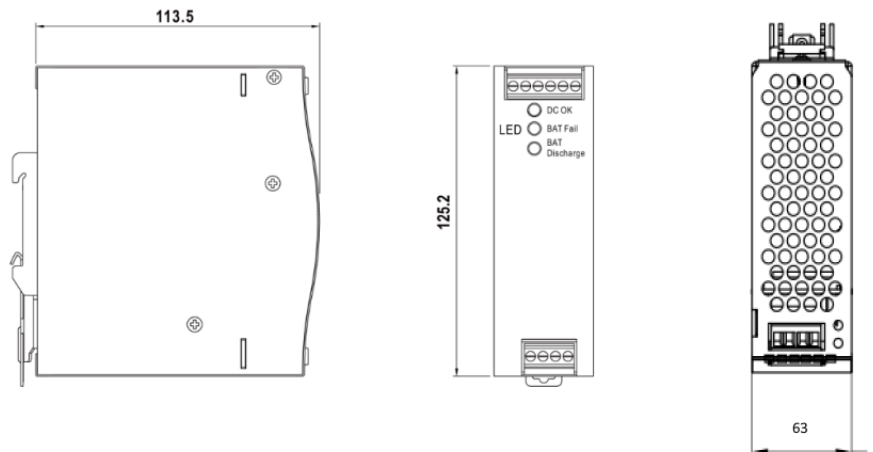
Примечание

Релейные контакты работают с резистивной нагрузкой 30 В постоянного тока/1 А

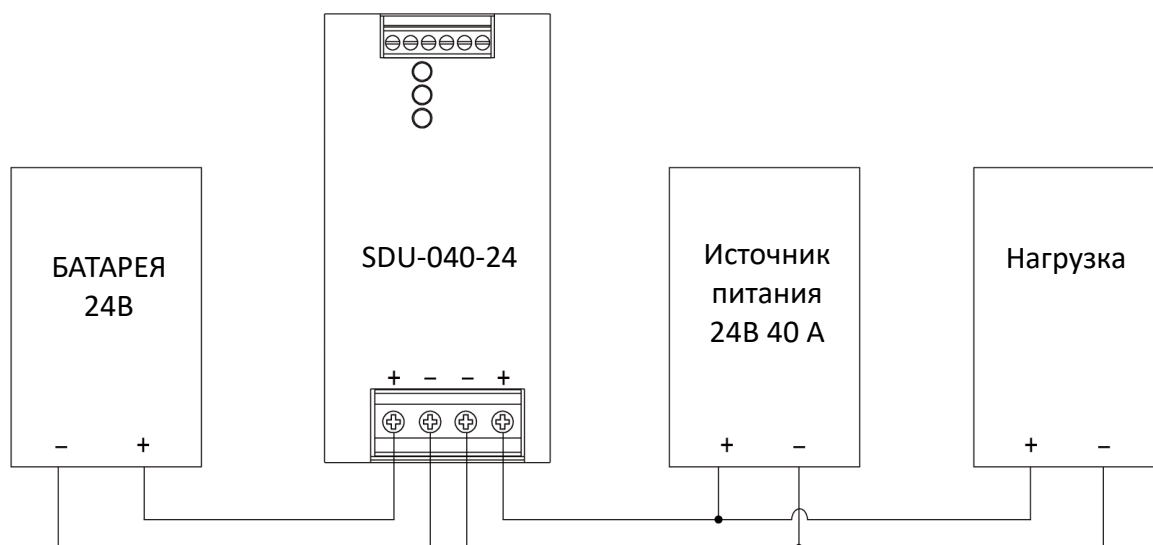


Описание функций		
Сигналы	DC OK	Замкнут при напряжении от 21 до 29 В (2%)
	BAT FAIL	Замкнут при падении напряжения батареи ниже 22 В (2%) или обнаружении неисправности батареи с помощью функции проверки батареи
	BAT DISCHARGE	Замкнут при разряде аккумулятора
Индикация	DC OK (зелёный)	Включен: напряжение в порядке Выключен: Неисправность
	BAT FAIL (красный)	Включен: Чрезмерный разряд батареи или ее неисправность Выключен: Батарея в порядке
	BAT DISCHARGE (жёлтый)	Включен: Предупреждение о чрезмерном разряде батареи или ее неисправности Выключен: Батарея в порядке

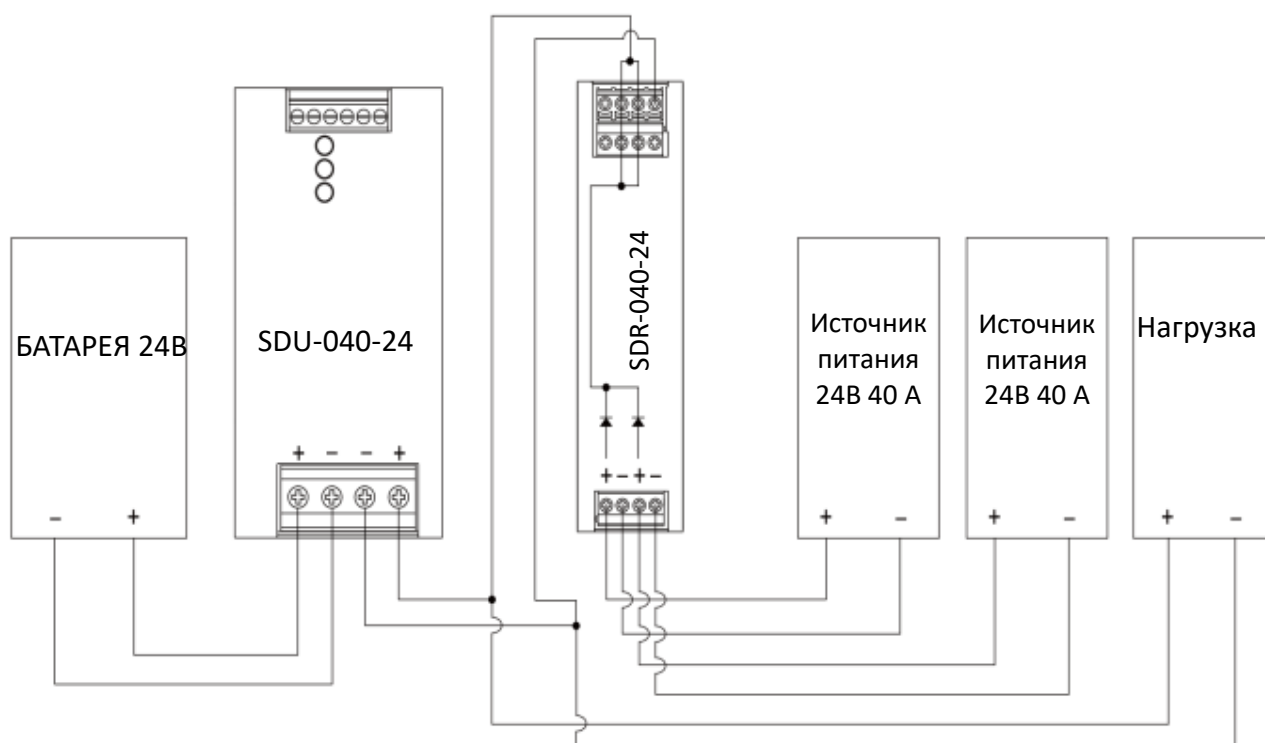
Размеры и вес	
Масса	420 г
Ш x В x Г	63 x 125,2 x 113,5 мм



Стандартная схема подключения при прерывании питания переменного напряжения



Комбинированная схема подключения при прерывании питания переменного напряжения и неисправности источника питания



Примечание

Ток заряда батареи является током нагрузки источника питания

Зависимость выходного тока от температуры

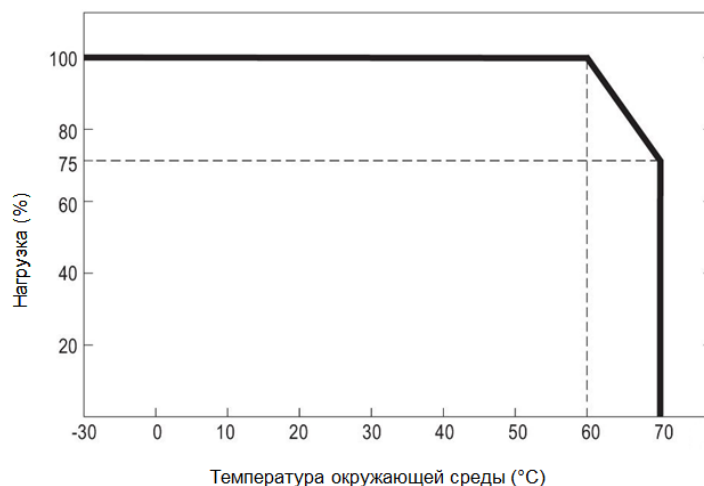


Таблица автономности для SDU-BATTERY разной ёмкости в зависимости от тока нагрузки

Ёмкость /ток	1,0 А	1,7 А	2,5 А	5,0 А	10 А	20 А	40 А
7,2 А·ч	6 ч 30 мин	3 ч 30 мин	2 ч 10 мин	54 мин	23 мин	8 мин	-
9 А·ч	8 ч 20 мин	4 ч 30 мин	2 ч 40 мин	1 ч 10 мин	29 мин	12 мин	-
12 А·ч	11 ч 40 мин	6 ч 30 мин	4 ч 10 мин	1 ч 50 мин	49 мин	20 мин	8 мин
17 А·ч	17 ч	9 ч 40 мин	6 ч 10 мин	2 ч 40 мин	1 ч	21 мин	6 мин
20 А·ч	20 ч	11 ч 30 мин	7 ч 30 мин	3 ч 20 мин	1 ч 20 мин	30 мин	9 мин
26 А·ч	26 ч	14 ч 40 мин	9 ч 10 мин	4 ч 10 мин	1 ч 40 мин	40 мин	11 мин
34 А·ч	34 ч	20 ч	13 ч 10 мин	6 ч 10 мин	2 ч 20 мин	57 мин	16 мин
40 А·ч	40 ч	23 ч	15 ч 20 мин	7 ч 10 мин	3 ч 20 мин	1 ч 20 мин	35 мин
65 А·ч	65 ч	37 ч 30 мин	25 ч 10 мин	12 ч 10 мин	5 ч 40 мин	2 ч 30 мин	1 ч
100 А·ч	100 ч	58 ч	39 ч	19 ч	9 ч	4 ч	1ч 30 мин

Sinvel

sinvel.ru