



Однооборотный потенциометр в защищённом корпусе со шкалой, вращающейся ручкой и винтовыми клеммами для установки на пульт или дверь электроцита. При применении с преобразователями частоты используется для задания скорости.

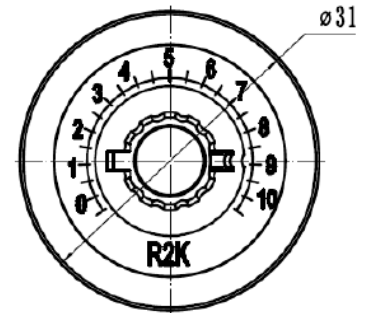
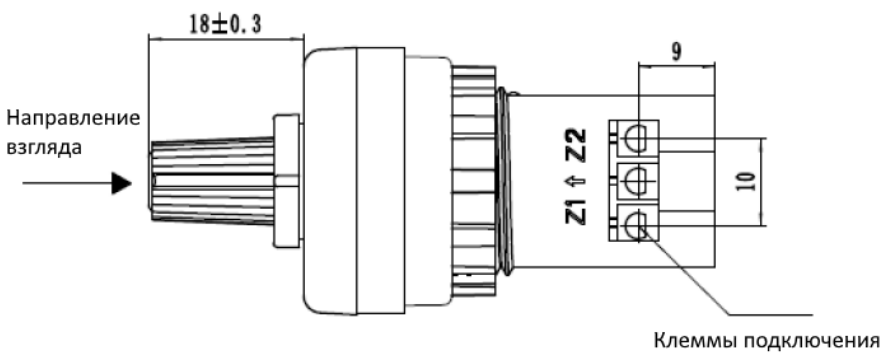
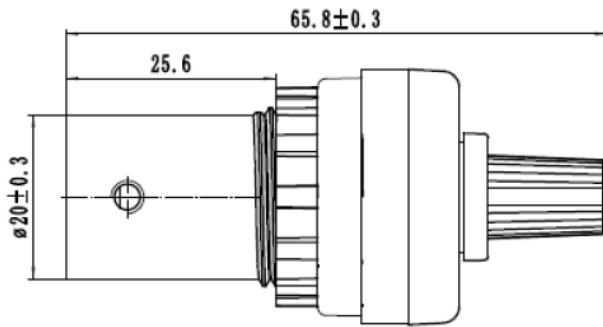
## ОСНОВНЫЕ ПРЕИМУЩЕСТВА

- ✓ Мощность до 1 Вт
- ✓ Точность регулировки
- ✓ Компактный размер
- ✓ Надёжное исполнение и долговечность

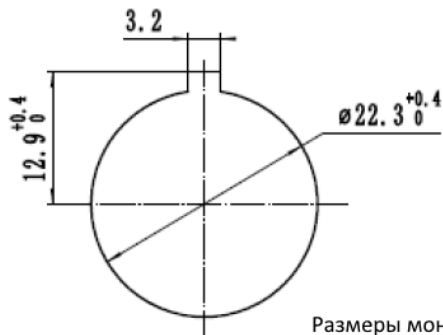
## Технические характеристики

| SP-05K                                      |   |
|---|---|
| ЭЛЕКТРИЧЕСКИЕ ХАРАКТЕРИСТИКИ                |   |
| Номинальное сопротивление                   | R=5 кОм                                       |
| Допуск по отклонению сопротивления          | ± 10%R  |
| Конечное сопротивление                      | ≤ 5%R   |
| Изменение контактного сопротивления         | ≤ 5%R   |
| Сопротивление изоляции                      | ≥ 1 ГОм (100 В AC)                            |
| Выдерживаемое напряжение                    | 600 В DC                                      |
| ЭКСПЛУАТАЦИОННЫЕ ХАРАКТЕРИСТИКИ             |   |
| Температура эксплуатации                    | -25°C~+125°C                                  |
| Температурный коэффициент сопротивления     | ± 250ppm/°C                                   |
| Электрическая долговечность при 1Вт 1000ч   | ΔR≤10%R                                       |
| Механическая долговечность                  | 200 циклов, ΔR≤10%R                           |
| Мощность рассеивания                        | 1Вт при 70°C                                  |
| Тест тепло-влаги при 40°C и о.в. 89-92% 96ч | ΔR≤5%R, сопротивление изоляции не менее 1 Мом |
| Степень защиты                              | IP65  |
| ФИЗИЧЕСКИЕ ХАРАКТЕРИСТИКИ                   |   |
| Механический ход                            | 280±10°                                       |
| Угол регулировки                            | > 70% полного механического хода              |
| Стартовый момент поворота ручки             | ≤ 35 мН/м                                     |
| Диаметр монтажного отверстия                | 22 мм   |

Общие размеры в мм.



Направление взгляда



Размеры монтажного отверстия