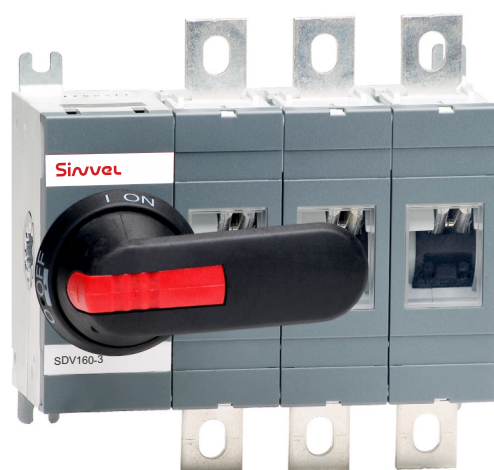
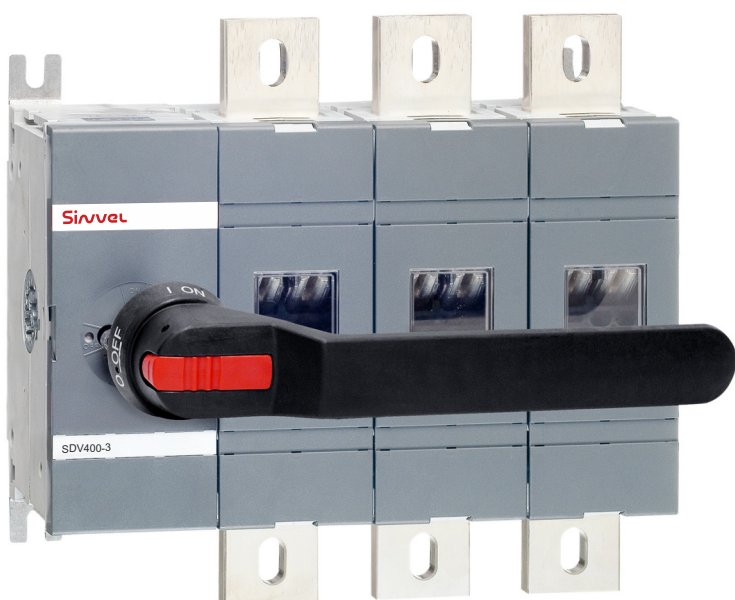


Sinvel

КАТАЛОГ

Выключатели-разъединители
с видимым разрывом
160 – 4000 А



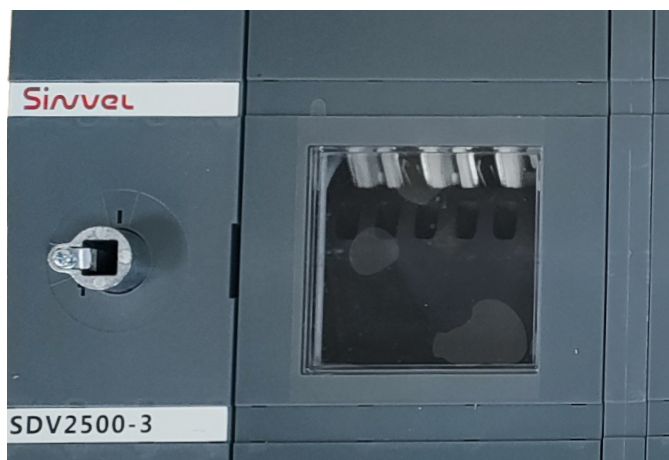
Оглавление

Структура артикула	3
Преимущества	4
Технические характеристики	6
Таблица выбора выключателей-разъединителей	7
Таблица выбора аксессуаров	8
Габаритные размеры	9
Индикация силовых и дополнительных контактов	11

Структура артикула**SDV 1600 -3 SH**Название
серииНоминальный
токКоличество
полюсов«» - без аксессуаров
в комплекте«S» - в комплекте
поставки шток 280 мм«H» - в комплекте
поставки металлическая
ручка для управления
с панели**В стандартный комплект поставки входят:**

- Выключатель-разъединитель
- Метизы для присоединения шин
- Инструкция

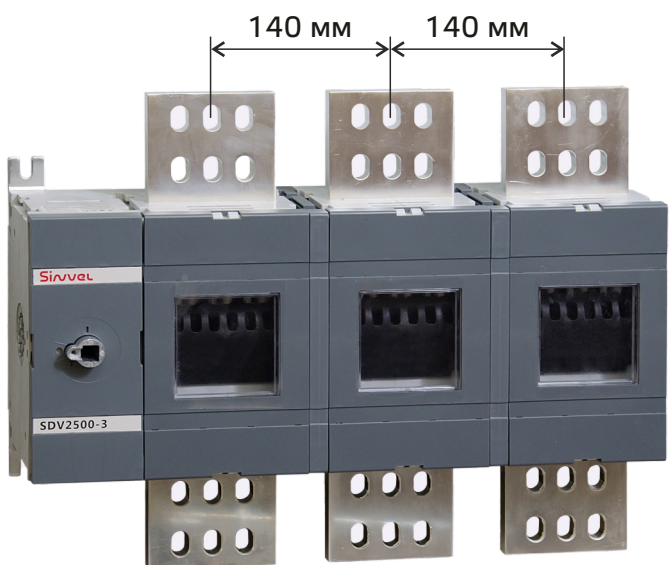
Преимущества



Большие окна для контроля положения контактов.



Механизм коммутации обеспечивает гарантированное разъединение. Ручка находится в положении OFF только в случае, если контакты разомкнуты.



Увеличенное межполюсное расстояние 140 мм позволяет быстро и удобно устанавливать трансформаторы тока.



Удобное подключение - у всех номиналов выключателей SDV один вывод на полюс.

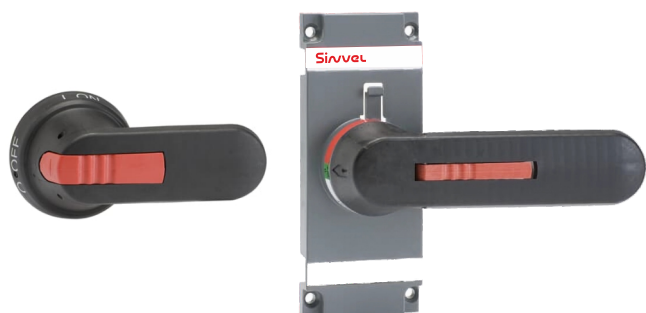
Преимущества



Максимальная глубина 141 мм позволяет экономить место в шкафу.



Усиленная металлическая ручка для монтажа на панель для выключателей 400 – 4000 А.



На выбор: ручки для управления непосредственно с выключателя-разъединителя или с панели шкафа.



Широкий выбор аксессуаров: дополнительные контакты, крышки выводов, межполюсные перегородки и другое.

Технические характеристики выключателей-разъединителей до 800 А

Технические характеристики		SDV160	SDV250	SDV400	SDV630	SDV800
Номинальный ток (AC-20, DC-20), при 40 °C	A	160	250	400	630	800
Номинальное напряжение	B	690	690	690	690	690
Рабочий ток (AC-21A, 690 В AC)	A	160	250	400	630	800
Рабочий ток (AC-22A, 690 В AC)	A	160	250	400	630	800
Рабочий ток (AC-23A, 690 В AC)	A	160	250	400	630	800
Рабочий ток (DC-21A, 220 В DC, 2 последовательно соединенных полюса на «+», 1 полюс)	A	160	250	400	630	800
Рабочий ток (DC-21A, 440 В DC, 3 последовательно соединенных полюса)	A	160	250	360	630	800
Импульсное выдерживаемое напряжение	кВ	12	12	12	12	12
Напряжение изоляции (AC-20, DC-20)	B	1000	1000	1000	1000	1000
Ном. отключающая способность	кА	1,28	2	3,2	5	6,4
Ном. кратковременно выдерживаемый ток (≤ 1000 В AC, $\leq 0,15$ сек)	кА	15	15	31	31	38
Ном. включающая способность	кА	30	30	65	80	80
Механическая износостойкость	Комм.	20000	20000	16000	10000	10000
Габарит соединительных болтов	Резьба x длина	M8x25	M8x25	M10x30	M12x40	M12x40

Технические характеристики выключателей-разъединителей 1000 - 4000 А

Технические характеристики		SDV1000	SDV1250	SDV1600	SDV2000	SDV2500	SDV3200	SDV4000
Номинальный ток (AC-20, DC-20), при 40 °C	A	1000	1250	1600	2000	2500	3200	3800 4000*
Номинальное напряжение	B	690	690	690	690	690	690	690
Рабочий ток (AC-21A, 690 В AC)	A	1000	1250	1600	-	-	-	-
Рабочий ток (AC-21B, 690 В AC)	A	1000	1250	1600	2000	2500	-	-
Рабочий ток (AC-22A, 690 В AC)	A	1000	1250	1600	-	-	-	-
Рабочий ток (AC-22B, 690 В AC)	A	1000	1250	1600	2000	2500	3200	3800 4000*
Рабочий ток (AC-23A, 690 В AC)	A	1000	1250	-	-	-	-	-
Импульсное выдерживаемое напряжение	кВ	12	12	12	12	12	12	12
Напряжение изоляции (AC-20, DC-20)	B	1000	1000	1000	1000	1000	1000	1000
Ном. отключающая способность	кА	10	10	10	-	-	-	-
Ном. кратковременно выдерживаемый ток (≤ 1000 В AC, $\leq 0,15$ сек)	кА	50	50	50	50	80	80	80
Ном. включающая способность	кА	110	110	110	176	176	176	176
Механическая износостойкость	Комм.	6000	6000	6000	6000	6000	5000	5000
Габарит соединительных болтов	Резьба x длина	M12x60	M12x60	M12x60	M12x60	M12x60	M12x60	M12x60

* - 4000 А при межполюсном расстоянии 185 мм, под заказ.

Таблица выбора выключателей-разъединителей

Номинальный ток, А	Количество полюсов	Артикул	Описание
160	3	SDV160-3	Выключатель-разъединитель, 160 А, 3Р, видимый разрыв, без ручки
250	3	SDV250-3	Выключатель-разъединитель, 250 А, 3Р, видимый разрыв, без ручки
400	3	SDV400-3	Выключатель-разъединитель, 400 А, 3Р, видимый разрыв, без ручки
630	3	SDV630-3	Выключатель-разъединитель, 630 А, 3Р, видимый разрыв, без ручки
800	3	SDV800-3	Выключатель-разъединитель, 800 А, 3Р, видимый разрыв, без ручки
1000	3	SDV1000-3	Выключатель-разъединитель, 1000 А, 3Р, видимый разрыв, без ручки
1250	3	SDV1250-3	Выключатель-разъединитель, 1250 А, 3Р, видимый разрыв, без ручки
1600	3	SDV1600-3	Выключатель-разъединитель, 1600 А, 3Р, видимый разрыв, без ручки
2000	3	SDV2000-3	Выключатель-разъединитель, 2000 А, 3Р, видимый разрыв, без ручки
2500	3	SDV2500-3	Выключатель-разъединитель, 2500 А, 3Р, видимый разрыв, без ручки
3200	3	SDV3200-3	Выключатель-разъединитель, 3200 А, 3Р, видимый разрыв, без ручки
4000	3	SDV4000-3	Выключатель-разъединитель, 4000 А, 3Р, видимый разрыв, без ручки
1000	3	SDV1000-3SH	Выключатель-разъединитель, 1000 А, 3Р, видимый разрыв, шток 280 мм, выносная металл. ручка
1250	3	SDV1250-3SH	Выключатель-разъединитель, 1250 А, 3Р, видимый разрыв, шток 280 мм, выносная металл. ручка
1600	3	SDV1600-3SH	Выключатель-разъединитель, 1600 А, 3Р, видимый разрыв, шток 280 мм, выносная металл. ручка
2000	3	SDV2000-3SH	Выключатель-разъединитель, 2000 А, 3Р, видимый разрыв, шток 280 мм, выносная металл. ручка
2500	3	SDV2500-3SH	Выключатель-разъединитель, 2500 А, 3Р, видимый разрыв, шток 280 мм, выносная металл. ручка
3200	3	SDV3200-3SH	Выключатель-разъединитель, 3200 А, 3Р, видимый разрыв, шток 280 мм, выносная металл. ручка
4000	3	SDV4000-3SH	Выключатель-разъединитель, 4000 А, 3Р, видимый разрыв, шток 280 мм, выносная металл. ручка



SDV160-3
SDV250-3



SDV400-3



SDV630-3
SDV800-3



SDV1000-3
SDV1250-3
SDV1600-3



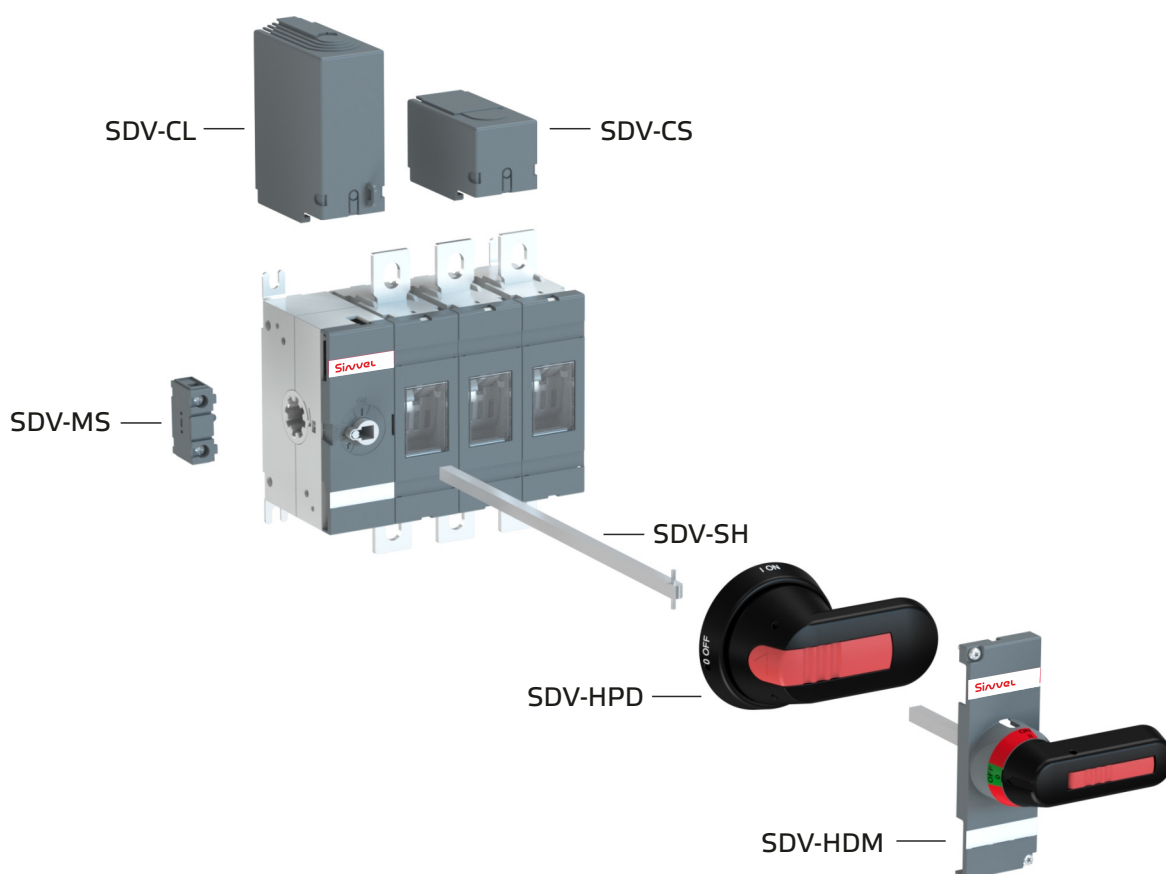
SDV2000-3
SDV2500-3



SDV3200-3
SDV4000-3

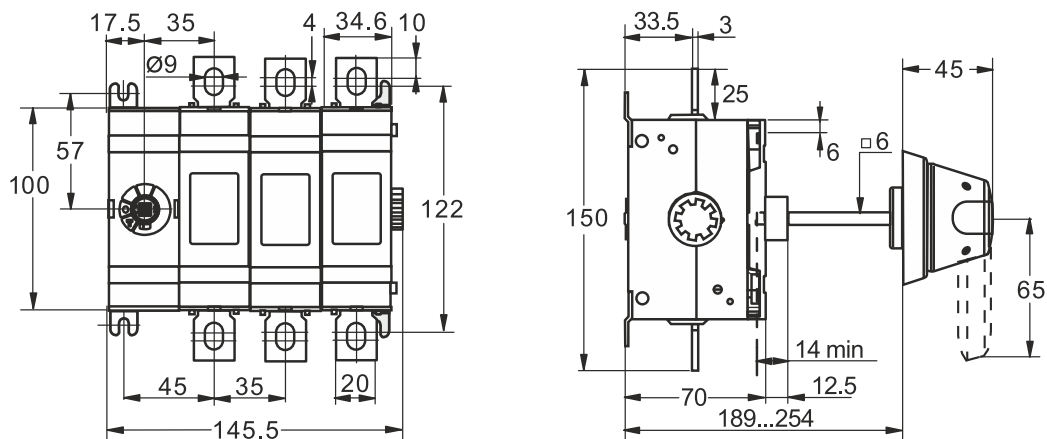
Аксессуары для выключателей-разъединителей

Артикул	Описание
Ручки стационарные	
SDV-HDM1	Ручка стационарная для SDV160 – SDV250
SDV-HDM2	Ручка стационарная для SDV400
SDV-HDM3	Ручка стационарная для SDV630 – SDV800
SDV-HDM4	Ручка стационарная для SDV1000 – SDV4000
Ручки для монтажа на панель	
SDV-HDP1	Ручка на дверь для SDV160 – SDV250
SDV-HDP2	Ручка на дверь для SDV400
SDV-HDP3	Ручка на дверь для SDV630 – SDV800
SDV-HDP4	Усиленная металлическая ручка на дверь для SDV400 – SDV4000
Штоки	
SDV-SH10	Шток 280 мм для SDV160 – SDV250
SDV-SH11	Шток 280 мм для SDV400 – SDV4000
SDV-SH12	Шток 400 мм для SDV400 – SDV4000
SDV-SH13	Шток 400 мм для SDV160 – SDV250
Дополнительные контакты	
SDV-MS10	Дополнительный контакт 1НО
SDV-MS01	Дополнительный контакт 1НЗ
Межполюсные перегородки	
SDV-FB3	Межполюсные перегородки для SDV630 – SDV800
SDV-FB4	Межполюсные перегородки для SDV1000 – SDV1600
Защитные крышки выводов	
SDV-CS1	Защитная крышка выводов, длина 34мм, комплект 6шт, для SDV160 – SDV250
SDV-CL1	Защитная крышка выводов, длина 78мм, комплект 6шт, для SDV160 – SDV250
SDV-CS2	Защитная крышка выводов, длина 50мм, комплект 6шт, для SDV400
SDV-CL2	Защитная крышка выводов, длина 122мм, комплект 6шт, для SDV400
SDV-CS3	Защитная крышка выводов, длина 55мм, комплект 6шт, для SDV630 – SDV800
SDV-CL3	Защитная крышка выводов, длина 130мм, комплект 6шт, для SDV630 – SDV800

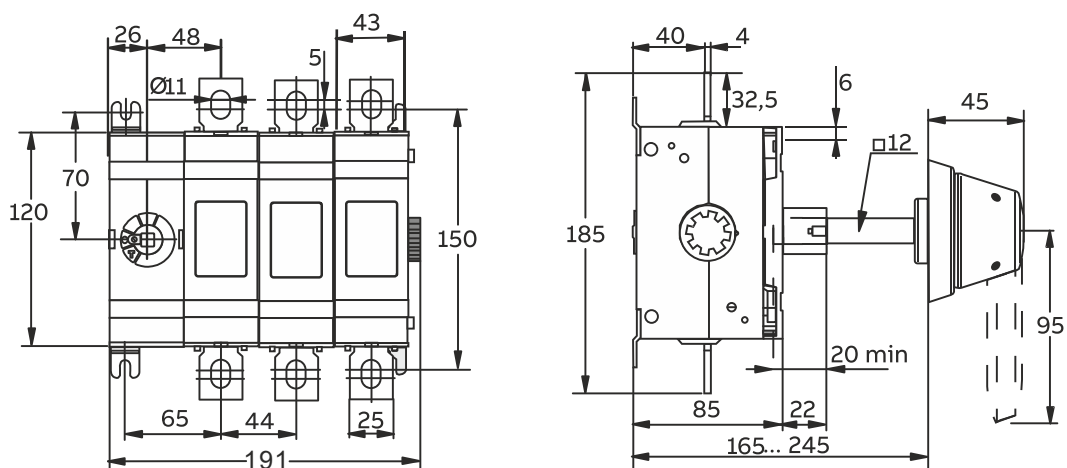


Размеры

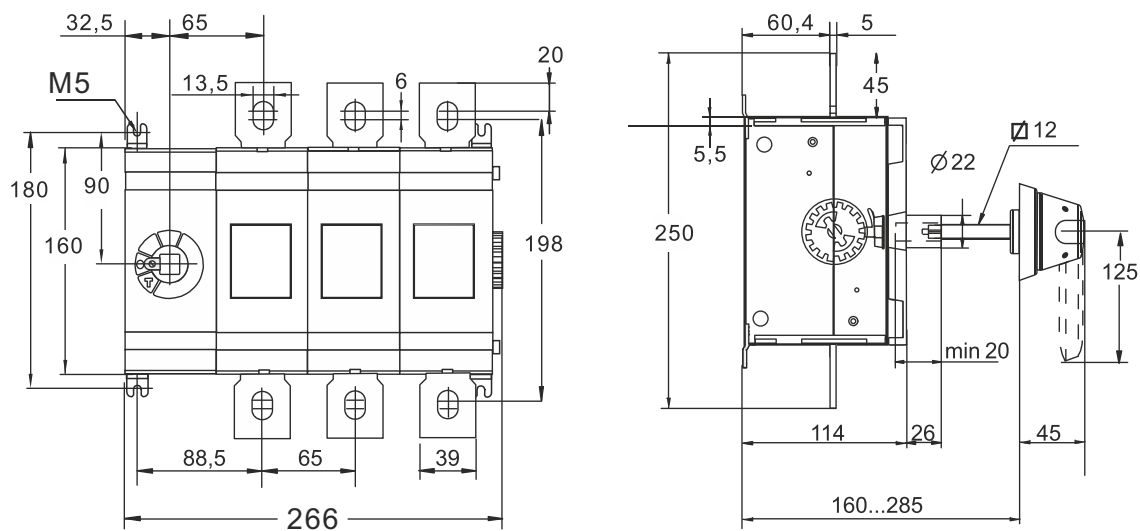
SDV160-3 – SDV250-3



SDV400-3

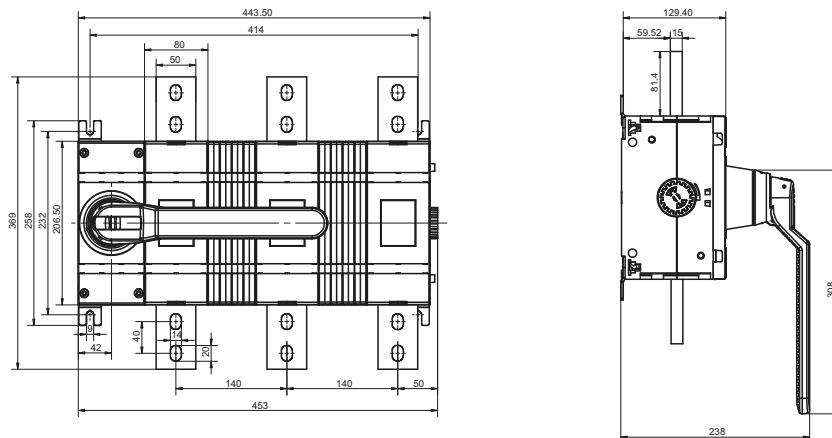


SDV630-3 – SDV800-3

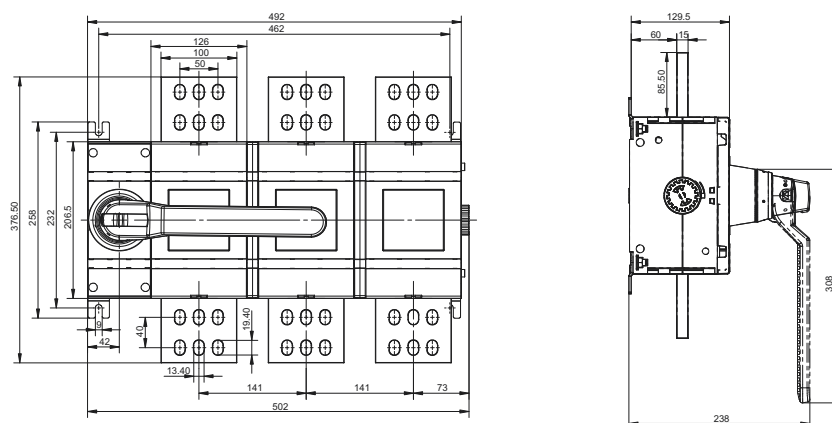


Размеры

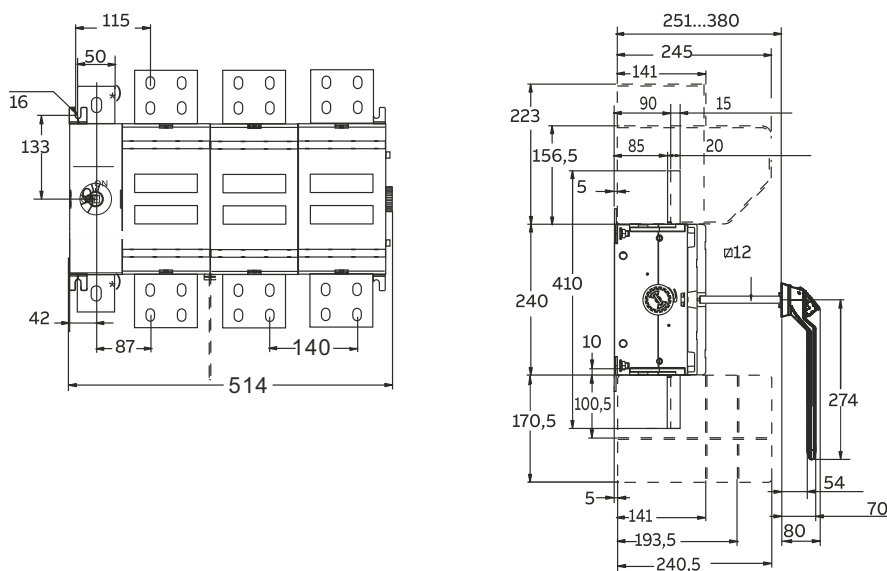
SDV1000-3 – SDV1600-3



SDV2000-3 – SDV2500-3

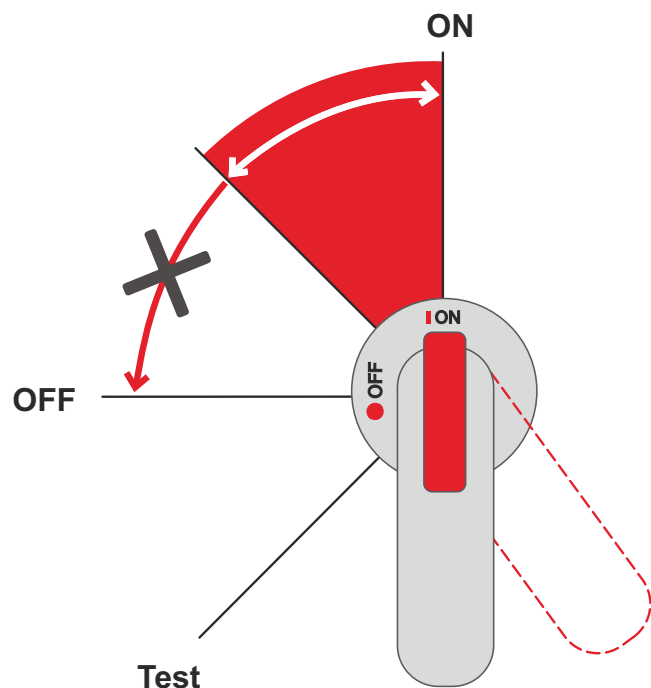


SDV3200-3 – SDV4000-3



Положение ручки и силовых контактов

Положение рукоятки силовых контактов

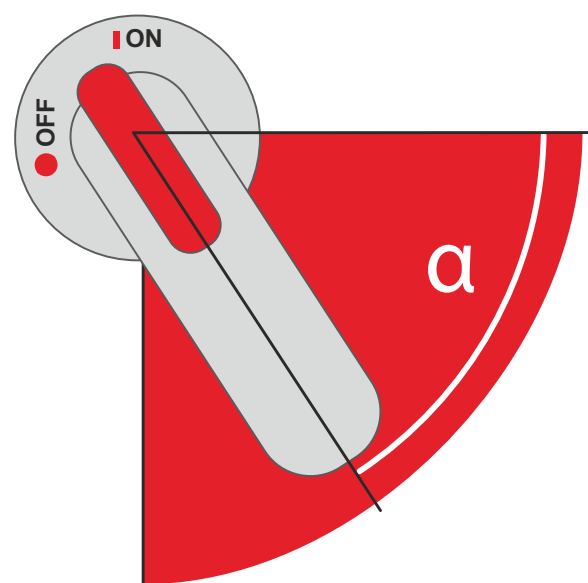


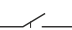
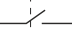
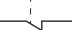
Ручка указывает положение силовых контактов выключателя-разъединителя:

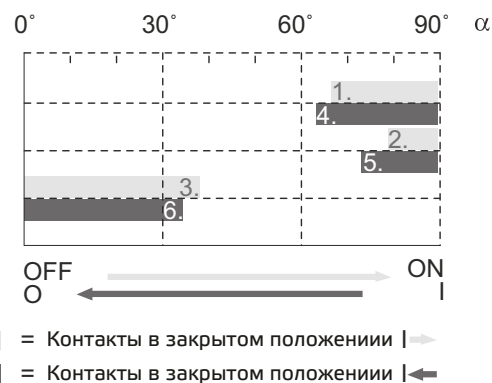
- ON (I) – контакт замкнут.
- OFF (0) – контакт разомкнут.
- Test – тестовое положение.

При переводе переключателя в положение TEST основные контакты не меняют свое положение, а дополнительные контакты TEST переключаются.

Положение рукоятки и дополнительных контактов



Силовые контакты 
 Доп контакт НО 
 Доп контакт НЗ 



Закрытие:

1. Силовые контакты замкнуты.
2. НО разомкнуты.
3. НЗ замкнуты.

Открытие:

1. Силовые контакты разомкнуты.
2. НО разомкнуты.
3. НЗ замкнуты.

Sinvel

www.sinvel.ru